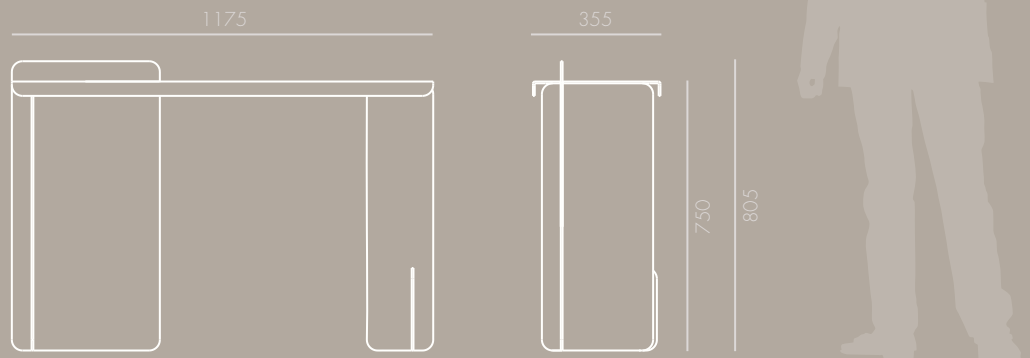


DIMENSÕES
GERAIS (MM)

GENERAL
DIMENSIONS (MM)

DIMENSIONS
GÉNÉRALES (MM)



COMBINAÇÕES
DE COR

COLOR
COMBINATION

COMBINAISON
DE COULEURS



METAL CREAM



FORGE STEEL



CORTEN STEEL

MATERIAL
MATÉRIEL

Alumínio
Aluminum
Aluminium