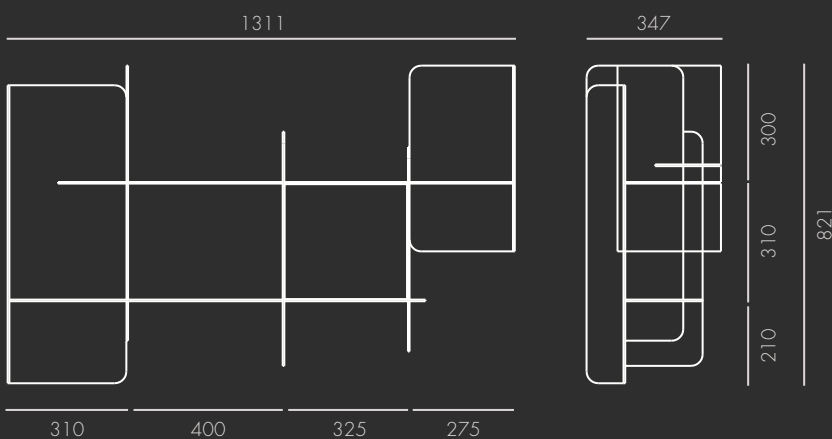


**DIMENSÕES
GERAIS (MM)**

GENERAL
DIMENSIONS (MM)

DIMENSIONS
GÉNÉRALES (MM)



**COMBINAÇÕES
DE COR**

COLOR
COMBINATION

COMBINAISON
DE COULEURS



METAL CREAM



FORGE STEEL



CORTEN STEEL

**MATERIAL
MATÉRIEL**

Alumínio
Aluminum
Aluminium